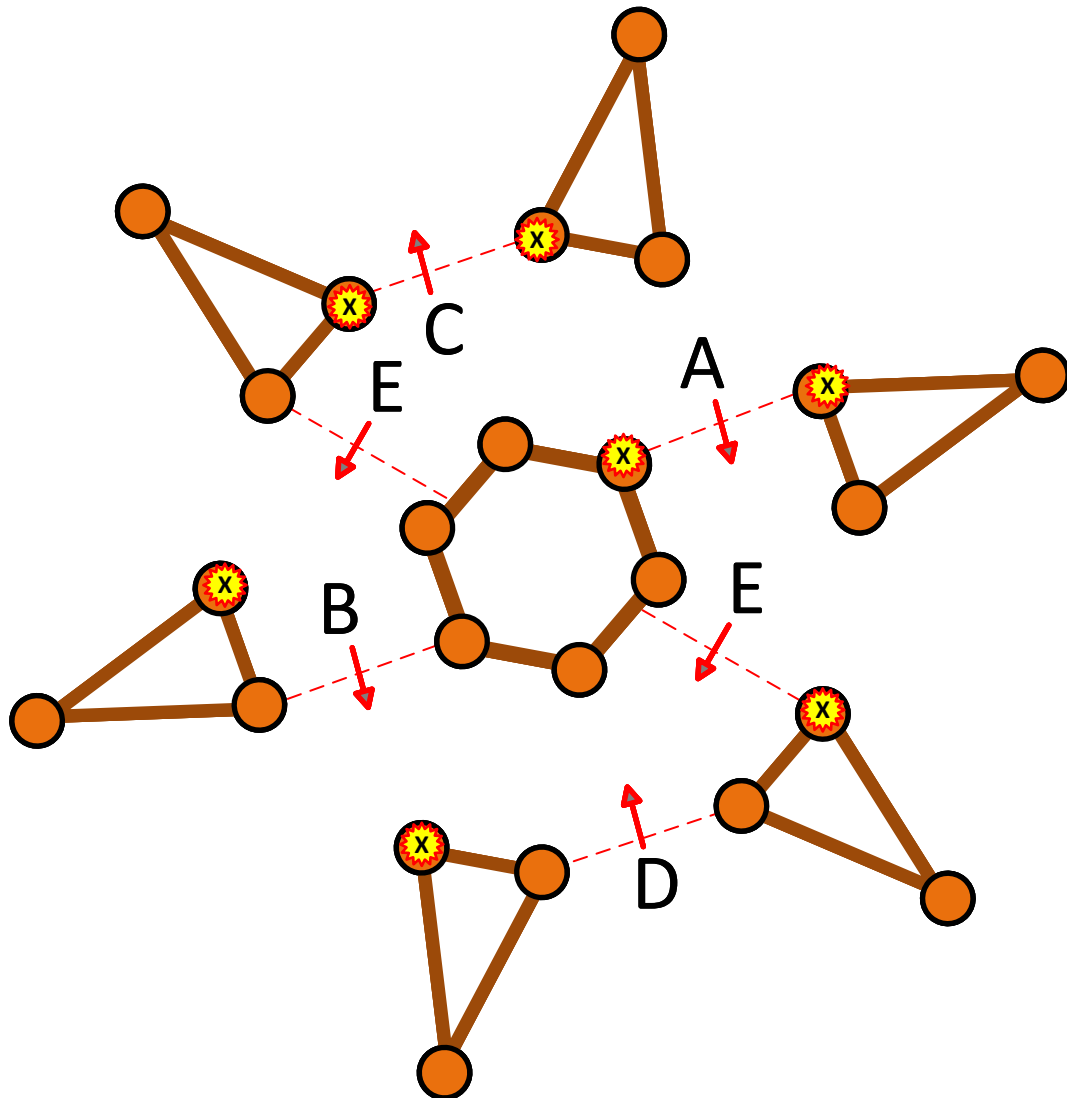
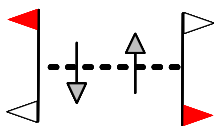
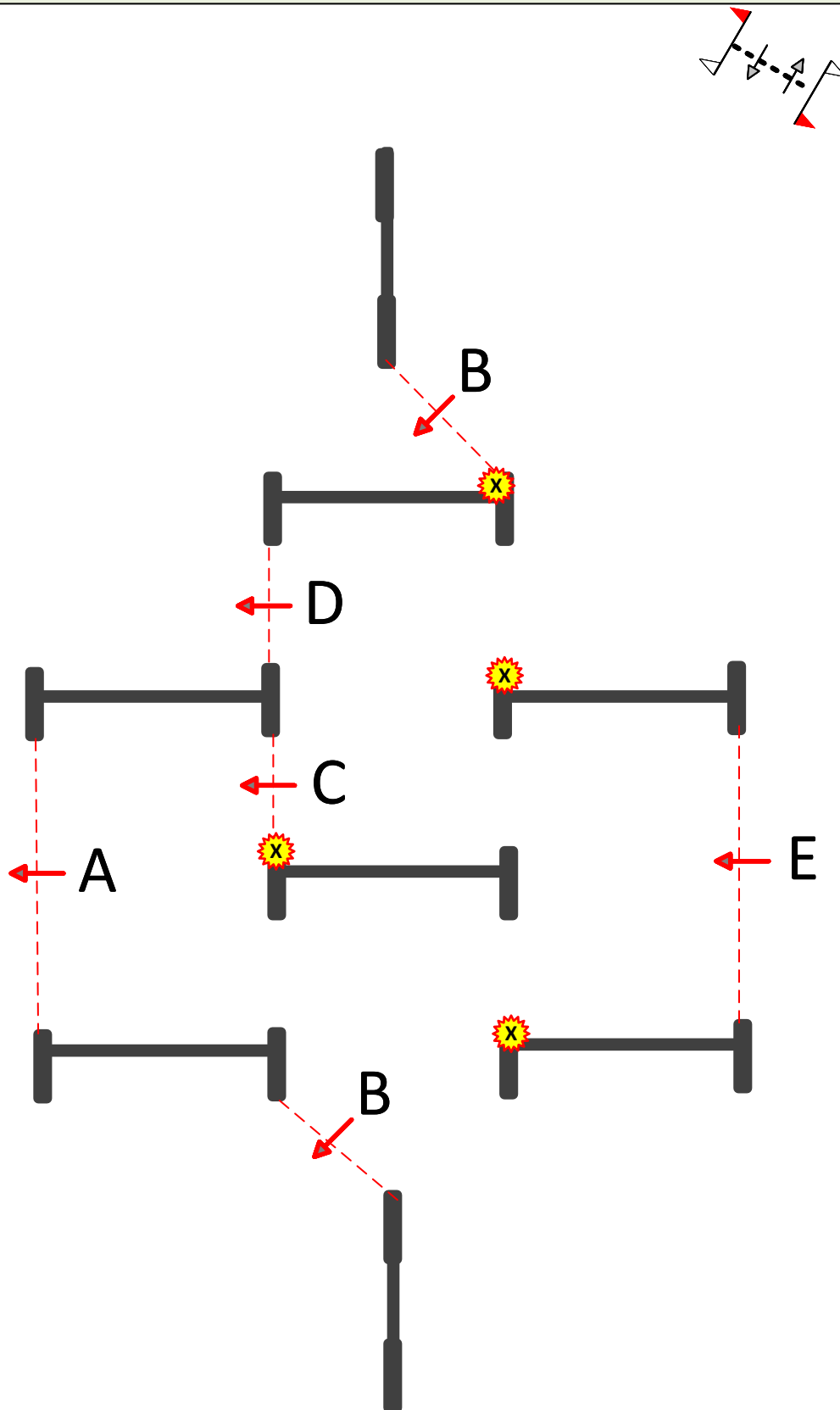


Mobile Elemente



Kl: A A - D  
Kl: M A - E





Kl: A A - D  
Kl: M A - E

Fränkische und Oberbayerische Meisterschaften Kl. M Pferde und Ponys  
Bay. und Fränkische Meisterschaft Junioren/U25, Bay. Nachwuchschampionat Junioren/U16

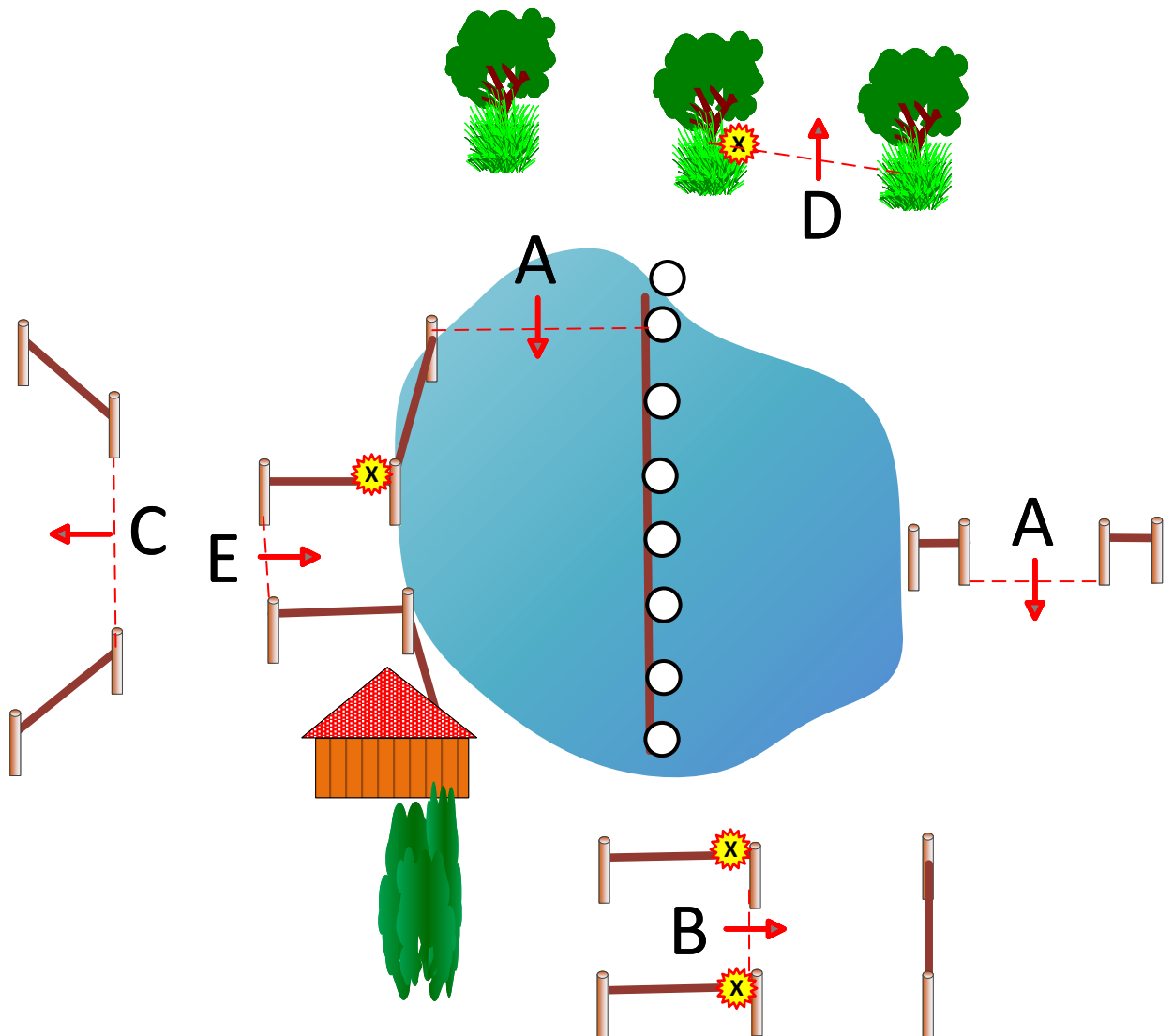
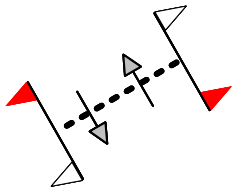


Abwerfb.Elemente 5 - 8

Niederlindach 2024

©Course Designer: Ludwig Rummelsberger

# Hindernis 4 „Seerosenteich“



Kl: A A - D  
Kl: M A - E

Fränkische und Oberbayerische Meisterschaften Kl. M Pferde und Ponys  
Bay. und Fränkische Meisterschaft Junioren/U25, Bay. Nachwuchschampionat Junioren/U16



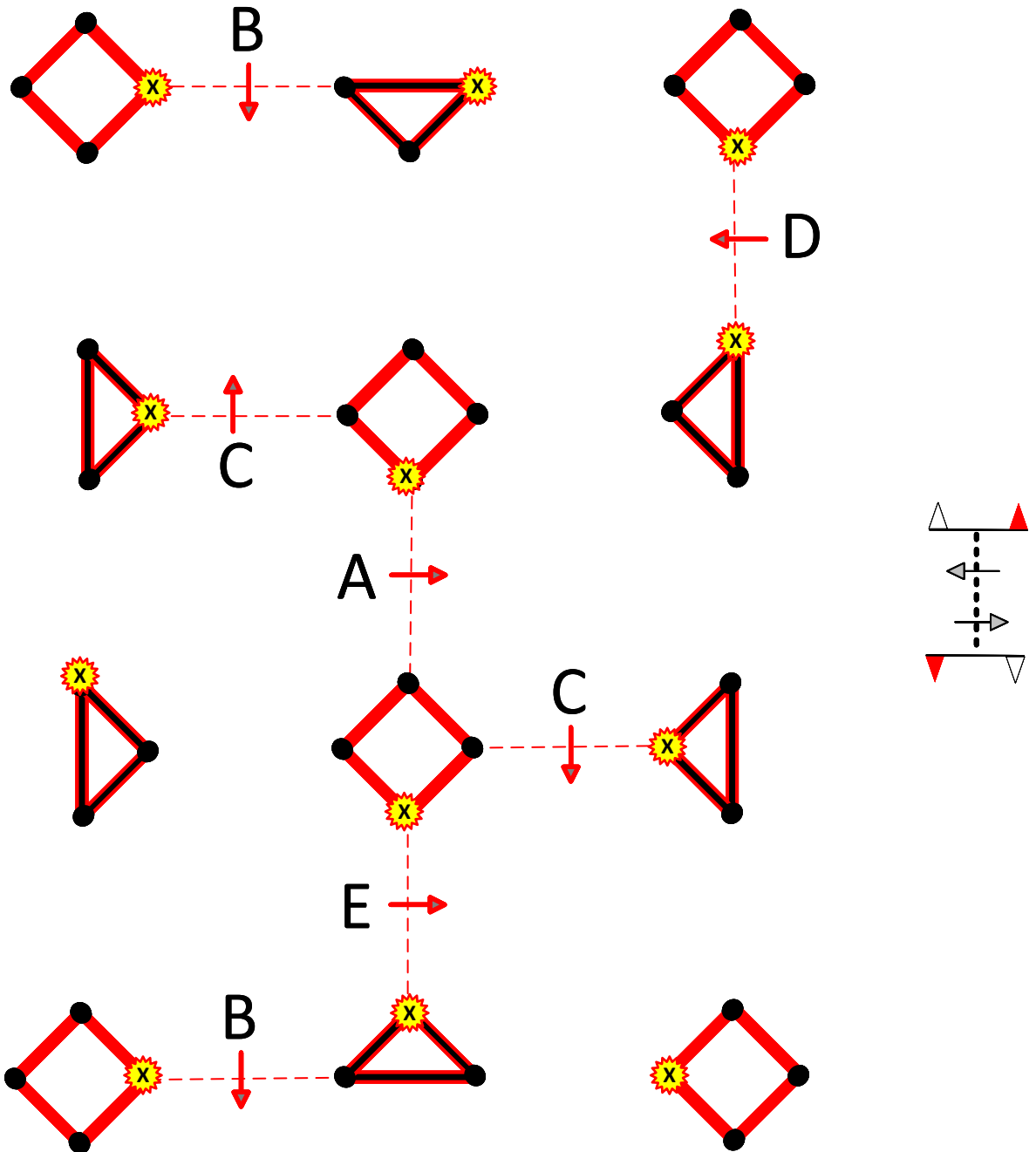
Abwerfb. Elemente 9 - 12

Niederlindach 2024

© Course Designer: Ludwig Rummelsberger

## „Raiffeisenbank DreiFranken eG“

Mobile Elemente



Kl: A A - D  
Kl: M A - E

Fränkische und Oberbayerische Meisterschaften Kl. M Pferde und Ponys

Bay. und Fränkische Meisterschaft Junioren/U25, Bay. Nachwuchschampionat Junioren/U16



Abwerfb.Elemente 12

Niederlindach 2024

©Course Designer: Ludwig Rummelsberger



# Niederlindach 2024



PFERDEOSTEOPATHIE  
Liane Isenhardt

## Streckendaten

Prf.-Nr.21 Geländefahren Einspänner Kl:A Ponys

Strecke:	Länge	Gangart	Tempo	Erlaubte Zeit	Bestzeit	Höchstzeit	Pflichttore
Hindernisstrecke	4450 m	beliebig	12 km/h	22 min. 15 sec.	19 min. 15 sec.	44 min. 30 sec.	1 bis 6

Prf.-Nr.22 Geländefahren Einspänner Kl:A Pferde

Strecke:	Länge	Gangart	Tempo	Erlaubte Zeit	Bestzeit	Höchstzeit	Pflichttore
Hindernisstrecke	4450 m	beliebig	13 km/h	20 min. 32 sec.	17 min. 32 sec.	41 min. 4 sec.	1 bis 6

Streckenführung Hindernisstrecke

Start - H1 - T1 - 1km - T2 - H2 - T3 - 2km - T4 - H4 - 3km - T5 - T6 - 4km - H5 - Ziel

©Course Designer: Ludwig Rummelsberger



Ein großes „Dankeschön“  
an allen Spendern  
und Helfern



Friesenhof  
Haller



© Course Designer: Ludwig Rummelsberger